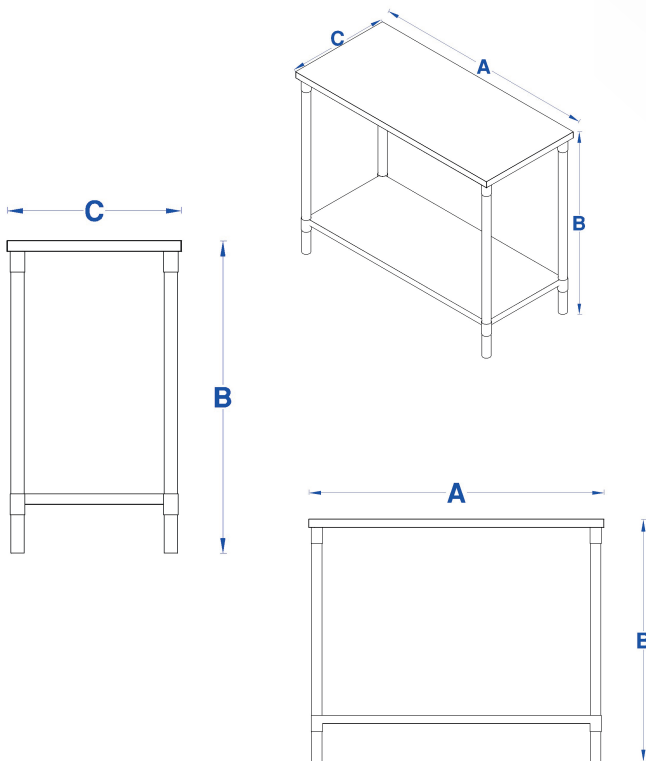


MESA DE TRABAJO

CARACTERÍSTICAS:

- Cubierta de acero inoxidable con refuerzos
- Entrepañó de acero inoxidable con refuerzos
- Patas de tubo cuadrado de acero inoxidable 1 1/2"
- Soporta mas de 300kg
- Desarmable
- Multiusos



MODELO	FRENTE(A)	FONDO(C)	ALTO(B)
MT-95	95 CM	48 CM	90 CM

Nuestro equipo está disponible de lunes a viernes en horario de 9:00 am a 5:00 pm para atender cualquier consulta que puedas tener.



Av. Ramon Corona 2515, Col. Solares, C.P. 45019, Zapopan Jalisco

☎ WA. 33-32-18-96-39
msierra@min-de.com

www.min-de.com
www.mindejal.com

