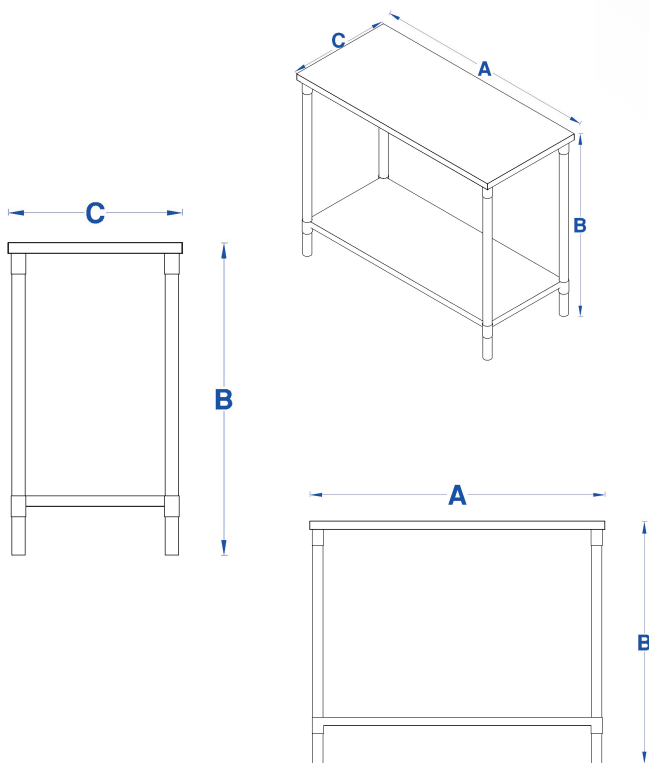


## MESA DE TRABAJO

### CARACTERÍSTICAS:

- Cubierta de acero inoxidable con refuerzos
- Entrepañó de acero inoxidable con refuerzos
- Patas de tubo de acero inoxidable 1 1/2"
- Soporta mas de 300kg
- Desarmable
- Multiusos



MODELO	FRENTE <sup>(A)</sup>	FONDO <sup>(C)</sup>	ALTO <sup>(B)</sup>
MT-110	110 CM	50 CM	90 CM
MT-120	120 CM	50 CM	90 CM
MT-140	140 CM	50 CM	90 CM
MT-200	200 CM	50 CM	90 CM

Nuestro equipo está disponible de lunes a viernes en horario de 9:00 am a 5:00 pm para atender cualquier consulta que puedas tener.



Av. Ramon Corona 2515, Col. Solares, C.P. 45019, Zapopan Jalisco

☎ WA. 33-32-18-96-39  
msierra@min-de.com

www.min-de.com  
www.mindejal.com

